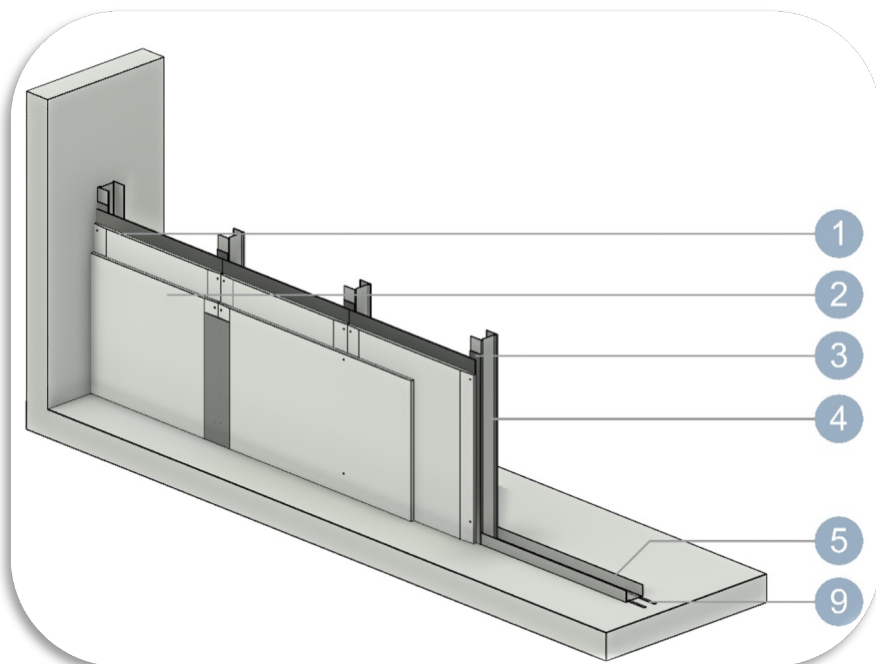


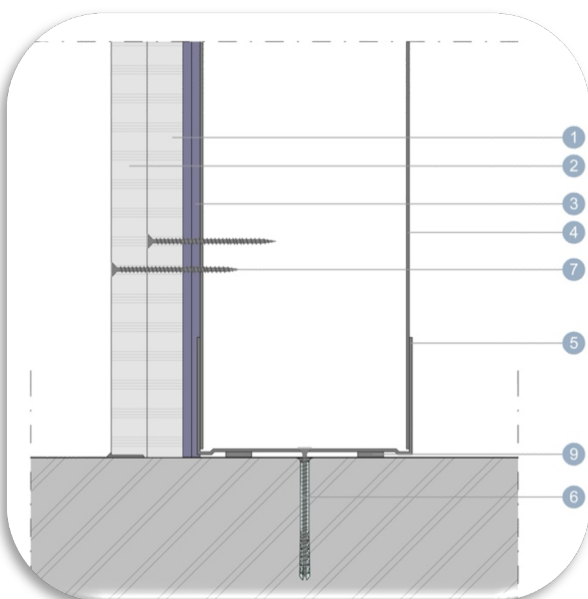
VAR126-2-100-0,5 lead

Mampara ligera a prueba de radiaciones con una placa VarioShield^{Basic} o VarioShield^{Plus} provista de plomo en uno de los lados y una placa yeso cartón estándar.

VarioShield desarrolló un sistema innovador, VarioShield^{Plus}. Estas placas pequeñas (1200mm longitud, 600mm ancho) VarioShield^{Plus} tienen un solapamiento especial garantizando que pueda construir un muro libre de radiaciones. Estas placas además son fáciles de usar por su peso ligero.


VarioShield^{Plus}


DECLARACIONES DE LAS PRESTACIONES	Grosor del muro [mm]	Peso del muro [kg/m ²]
	126	26,7
Comportamiento sonoro	Aislamiento acústico aéreo Rw (C;C _{tr}) Simulación 36dB (-2;-4)	
Altura muro estabilidad	Ámbito de aplicación I [mm]	Ámbito de aplicación II [mm]
	4250	3500
Resistencia a radiaciones	Informe Applus RTD Benelux 9287-112321/001/1/2015 rev. 0	


Construcción muro:

1. VarioShield^{Basic} / VarioShield^{Plus} con plomo 0,5 mm
2. Yeso estándar 12,5 mm
3. Franjas de plomo autoadhesivas 0,5 mm
4. Perfil C 100 mm núcleo-a-núcleo 600mm
5. Perfil U 100 mm
6. Fijación perfil U en la estructura de ingeniería
7. VarioShield tornillo 45mm, núcleo-a-núcleo 250mm
8. Aislamiento opcional
9. Filtro acústico

Para más información consulte nuestras recomendaciones de procesamiento, la documentación, los informes y el sitio web.