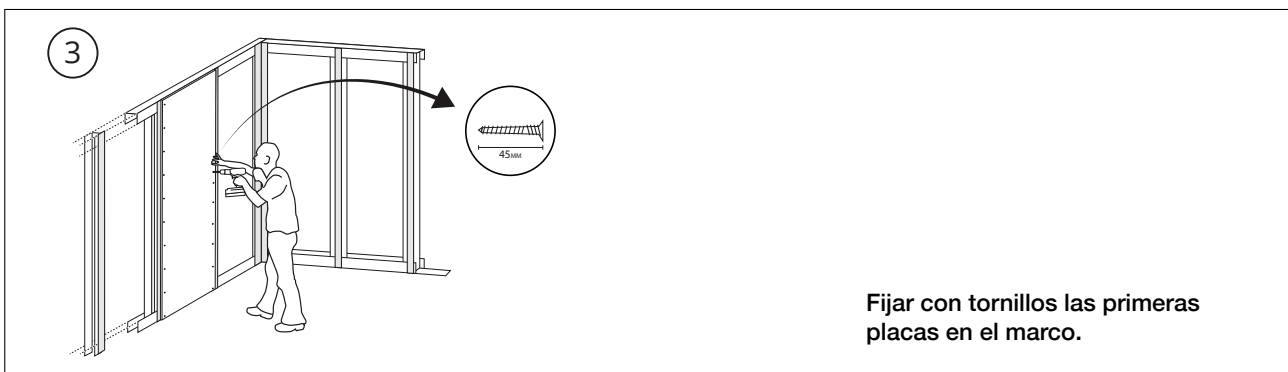
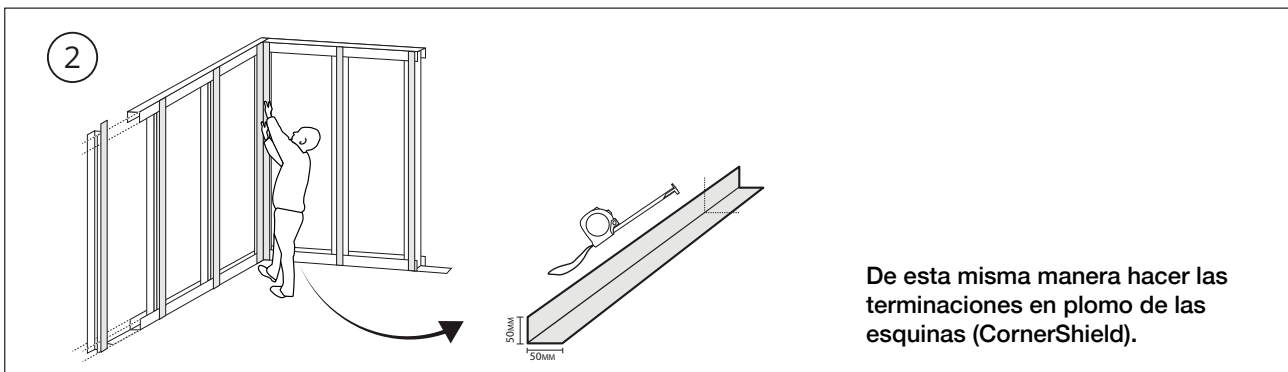
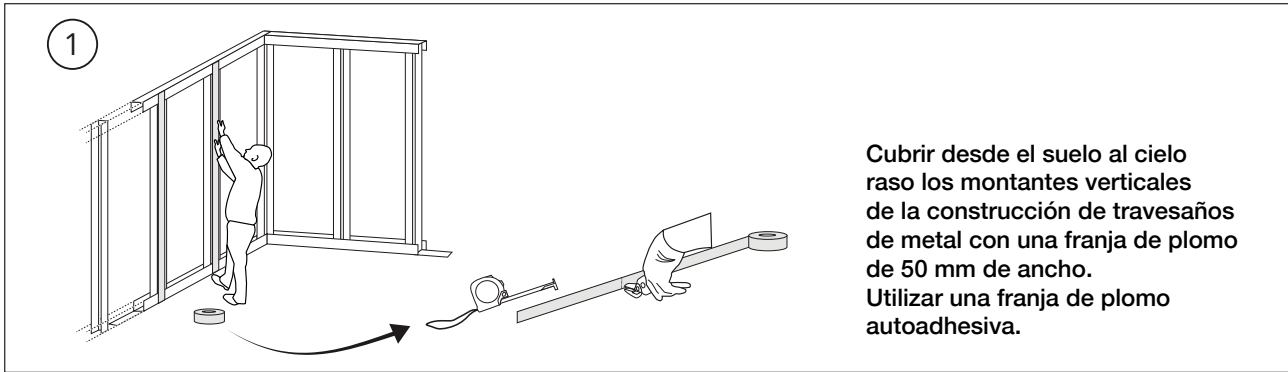


## Manual de instrucciones montaje VarioShield<sup>Basic</sup> placas de yeso laminadas con plomo

Este manual de instrucciones básico explica en tan sólo unos pasos sencillos cómo puede construir un ambiente a prueba de radiaciones con VarioShield<sup>Basic</sup>. Las placas se pueden colocar sobre sistemas de travesaños de metal.



### Las ventajas de las placas VarioShield<sup>Basic</sup>:

- placas disponibles a medida
- régimen de devolución de antiguas piezas y construcciones de plomo
- sistema probado y certificado por Applus RTD

### Descripción de producto

Placas de yeso laminadas con plomo variables VarioShield<sup>Basic</sup>: 12,5 x 600 x 2000 a 2600 mm

Grosor de plomo: 0,5 mm - 1,0 mm - 1,5 mm - 2,0 mm - 2,5 mm - 3,0 mm

Uso: Como placa para muro o cielo raso a prueba de radiaciones para la protección necesaria en salas de radiografía en consultorios médicos/dentales, hospitales, instalaciones de rayos X de aduanas y laboratorios con equipos de radiación.

### Transporte y almacenamiento

La placa VarioShield<sup>Basic</sup> se suministra en pallets retornables. VarioShield<sup>Basic</sup> almacenar sobre un suelo seco, plano y firme.

### Montaje

Usar tornillos VarioShield, cinta de sellado y material de relleno como los que se usan al instalar placas de yeso estándares. El grosor de la franja de plomo debe corresponder con el grosor del laminado de plomo usado en la placa.

Las placas de yeso laminadas con plomo de VarioShield han sido testeadas y aprobadas por Applus RTD en instalaciones estándar.



VarioShield BV  
Korenmaat 12c  
9405 TJ Assen, Países Bajos

T (+) 31 592 33 01 23  
E [info@varioshield.com](mailto:info@varioshield.com)  
W [www.varioshield.com](http://www.varioshield.com)

